

Руководство по быстрой установке iNode CE-35D

Подробное руководство по эксплуатации можете найти на CD в комплекте поставки, или на web сайте www.intellect-module.ru в разделе «Поддержка»

Внешний вид передней панели контроллера представлен на **рисунке 1**.

- 1 – разъемы RJ-45 «Ethernet» со встроенными индикаторами «Подключение/Активность» и «Скорость», предназначенный для подключения контроллера к сети Ethernet 100Base-TX/10Base-T или компьютеру, оснащенный соответствующей сетевой картой;
- 2 – клеммные блоки входа электропитания;
- 3 – клеммные блоки подключения исполнительных механизмов счетных входов №1-3;
- 4 – кнопка «Reset» предназначенная для сброса с последующей инициализацией контроллера адаптера, а также для сброса параметров адаптера на значения по умолчанию;
- 5 – клеммные блоки перекидных контактов релейных выходов №1, №2;
- 6 – разъем RJ-45 «SBus» для подключения модулей расширения;
- 7 – разъем RJ-12 «Sensor» для подключения цифровых датчиков;
- 8 – разъем **microSIM**, предназначенный для установки **micro-SIM** карты (для исполнений контроллера с функцией **GSM**);
- 9 – клеммные блоки изолированного интерфейса RS-485 (в текущем исполнении не используются);
- 10 – индикатор «**GSM**», указывающий состояние работы модуля GSM (для исполнений контроллера с функцией **GSM**);
- 11 – разъем SMA, для подключения антенны модуля GSM (для исполнений контроллера с функцией **GSM**);
- 12 – индикатор статуса «**Stat.**», указывающий состояние работы контроллера;
- 13 – индикатор «**Act.**» активности интерфейса SBus;
- 14 – клеммные блоки для подключения дискретных датчиков № 1 – 10;
- 15 – разъемы подключения дискретных датчиков № 11 – 16

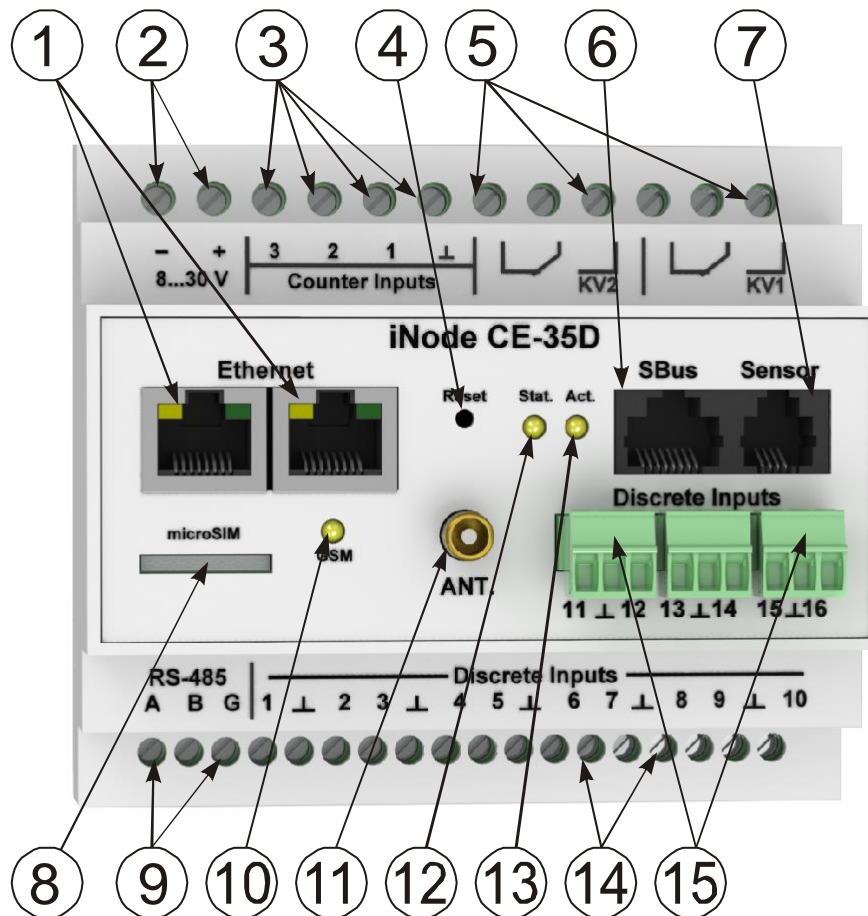


Рисунок 1 – Внешний вид контроллера iNode CE-35D

Первоначальная настройка

Перед подключением контроллера прочтите данное руководство.

Подключение к компьютеру

1. Выключите питание Вашего компьютера.
2. Подключите Ethernet-кабель к разъему RJ-45 «Ethernet» контроллера и к Ethernet-адаптеру Вашего компьютера.
3. Включите компьютер и дождитесь загрузки операционной системы.
4. Установите IP адрес вашего ПК на следующий: 192.168.200.2, для этого:

- Нажмите кнопку Пуск и перейдите в раздел **Панель управления > Сеть и подключения к Интернету > Сетевые подключения**.

- В окне **Сетевые подключения** щелкните правой кнопкой мыши по соответствующему **Подключению по локальной сети** и выберите строку **Свойства** в появившемся контекстном меню

- В окне **Подключение по локальной сети – свойства**, на вкладке **Общие**, в разделе **Компоненты, используемые этим подключением** выделите строку **Протокол Интернета (TCP/IP)**. Нажмите кнопку **Свойства**.

- Установите переключатель в положение **Использовать следующий IP-адрес**. В поле **IP адрес** введите 192.168.200.2, в поле **Маска подсети** введите 255.255.255.0. Нажмите кнопку **ОК**.

- Нажмите кнопку **ОК** в окне **Подключение по локальной сети – свойства**.

Установка IP адреса контроллера

Запустите web-браузер, в адресной строке введите IP адрес контроллера (**по умолчанию установлен IP-адрес 192.168.200.200**).

На главной странице откройте пункт меню **Сетевые настройки** (см. рисунок 2).

© 2014 Интеллект Модуль. Все права защищены.
www.intellect-module.ru

Рисунок 2 – Вид страницы «Настройки сетевых параметров» web интерфейса iNode C-35D

По умолчанию используются следующие параметры авторизации: **имя пользователя – «user», пароль – «passw»**.

На станции **Настройки сетевых параметров** установите необходимые значения IP адреса, маски подсети, шлюза и DNS сервера, либо включите автоматическое получение этих параметров от DHCP сервера вашей сети.