

# Контроллер дистанционного (телеметрического) контроля и управления iNode CE-35D (версия v2.62)

## Паспорт

### 1 Основные сведения об изделии и технические данные

1.1 Контроллер предназначен для удаленного, по сети Ethernet (xDSL линии, компьютерные сети, Metro Ethernet), контроля состояний дискретных датчиков (работающих по принципу “замкнуто”/ “разомкнуто”), контроля параметров окружающей среды, электропитания (измеряемых цифровыми датчиками), а также управления контактами силовых релейных выходов.

1.2 Основные технические данные и характеристики контроллера представлены в **таблице 1**.

**Таблица 1 – Основные технические данные и характеристики**

Параметр, единица измерения	Значение параметра
<b>Параметры электропитания</b>	
Номинальное рабочее напряжение $U_{ном}$ , В	8 – 30
Мощность потребления, Вт, не более, для исполнения: - без модуля GSM: - с модулем GSM:	6 10
Максимальный входной ток, А, не более ( $U_{вх} = 9В$ ), для исполнения: - без модуля GSM: - с модулем GSM:	0,7 1,1
<b>Сетевой интерфейс</b>	
Тип сетевого интерфейса	Ethernet 10/100 Mbit
Поддерживаемые протоколы	встроенный HTTP сервер, TCP, UDP, ICMP, DNS, SNTP, DHCP, SMTP, SNMP, ModBus/TCP, ModBus/RTU, TFTP(для обновления текущей версии ПО)
<b>Последовательный интерфейс (SBus)</b>	
Тип интерфейса	RS-485
Диапазон скоростей передачи данных, кБит/с	0,3...150 (используется 57,6)
Разъем интерфейса	RJ-45
<b>Последовательный интерфейс RS-485</b>	
Тип интерфейса	RS-485
Диапазон скоростей передачи данных, кБит/с	0,3...250
Разъем интерфейса	клеммные блоки
<b>Интерфейс цифровых датчиков (Sensor)</b>	
Тип интерфейса	I2C
Разъем интерфейса	RJ-12 (RJ-25)
<b>Параметры дискретных входов</b>	
Число дискретных входов, шт	16
Напряжение на зажимах клеммных блоков, В	11,5±3
Внутреннее эквивалентное сопротивление дискретного входа, кОм	2,8

## Продолжение таблицы 1

Максимально допустимое сопротивление дискретного датчика, кОм	4,0
Напряжение изоляции входов дискретных датчиков, В постоянного тока	1000
<b>Счетные входы</b>	
Число подключаемых исполнительных механизмов, шт	3
Напряжение на зажимах счетного входа, В	( <i>U<sub>ном</sub></i> -1,5) ±1
Ток ограничения, мА	10±2
<b>Параметры релейных выходов</b>	
Число перекидных контактов релейных выходов, шт	2
Максимальная коммутационная способность релейных выходов на постоянном токе	3 А @ 30 VDC
Максимальная коммутационная способность релейных выходов на переменном токе	3 А @ 250 VAC
<b>Параметры модуля GSM</b>	
Разъем SIM-карты	micro-SIM
Разъем GSM антенны	SMA, гнездо
<b>Условия работы</b>	
Режим работы	Непрерывный
Рабочая температура окружающего воздуха, при относительной влажности воздуха не более 85 %, без конденсации влаги, °С	от - 40 до + 50
Температура транспортирования / хранения, °С	от - 50 до + 50 / от + 0 до + 50
Охлаждение	Естественное
Степень защиты по ГОСТ 14254	IP20
<b>Размеры и масса</b>	
Габаритные размеры (В x Ш x Г), мм, не более	90 x 105 x 75
Масса / масса в упаковке, кг, не более	0,4 / 0,5

**2 Комплект поставки**

2.1 Контроллер поставляется в комплекте, указанном в **таблице 2**.

**Таблица 2 - Комплект поставки контроллера iNode CE-35D**

Наименование изделия, составной части, документа	Кол-во, шт.	Примечание
Сетевой контроллер iNode CE-35D	1	
Паспорт	1	

**Внимание! Сетевой источник питания в комплект поставки не входит**

Руководство по эксплуатации изделия и обновление встроенного ПО можно найти в разделе **Документация** и **Обновление ПО** на web сайте:  
<https://intellect-module.ru/products/inode-35d/inode-ce-35d.html>



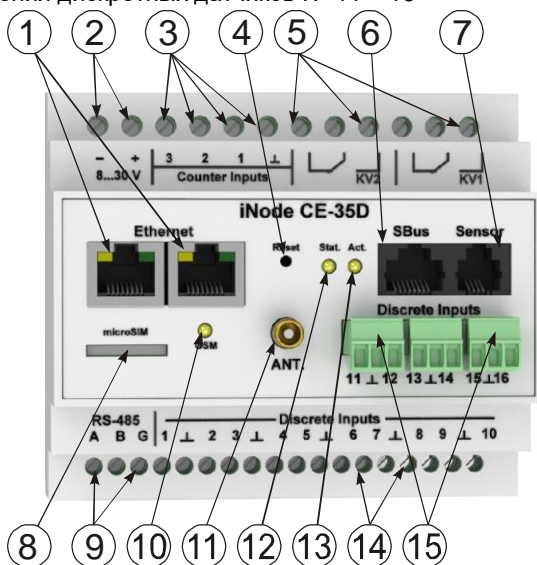
### 3 Внешний вид и указания по эксплуатации

3.1 Подробные сведения по эксплуатации контроллера приведены в руководстве по эксплуатации на контроллер “Контроллер дистанционного (телеметрического) контроля и управления iNode CE-35D”.

3.2 Внешний вид передней панели контроллера iNode CE-35D представлен на **рисунке 1**.

На рисунке 1 представлены:

- 1 – разъемы RJ-45 «Ethernet» со встроенными индикаторами «Подключение/Активность» и «Скорость», предназначенный для подключения контроллера к сети Ethernet 100Base-TX/10Base-T или компьютеру, оснащенный соответствующей сетевой картой;
- 2 – клеммные блоки входа электропитания;
- 3 – клеммные блоки подключения исполнительных механизмов счетных входов №1-3;
- 4 – кнопка «Reset» предназначенная для сброса с последующей инициализацией контроллера адаптера, а также для сброса параметров адаптера на значения по умолчанию;
- 5 – клеммные блоки перекидных контактов релейных выходов №1, №2;
- 6 – разъем RJ-45 «SBus» для подключения модулей расширения;
- 7 – разъем RJ-12 (RJ-25) «Sensor» для подключения цифровых датчиков;
- 8 – разъем micro-SIM, предназначенный для установки micro-SIM карты (для исполнений контроллера с функцией GSM);
- 9 – клеммные блоки изолированного интерфейса RS-485;
- 10 – индикатор “GSM”, указывающий состояние работы модуля GSM (для исполнений контроллера с функцией GSM);
- 11 – разъем SMA, для подключения антенны модуля GSM (для исполнений контроллера с функцией GSM);
- 12 – индикатор статуса «Stat.», указывающий состояние работы контроллера;
- 13 – индикатор «Act.» активности интерфейса SBus;
- 14 – клеммные блоки для подключения дискретных датчиков № 1 – 10;
- 15 – разъемы подключения дискретных датчиков № 11 – 16



**Рисунок 1 – Внешний вид и назначение органов управления и индикации контроллера iNode CE-35D**

### 3.3 Подготовка к работе

**3.3.1** Извлеките контроллер из упаковки, произведите внешний осмотр, проверьте комплектность согласно разделу 2. Выдержите контроллер в течение 2 часов при комнатной температуре, если он длительное время находился в условиях воздействия отрицательных температур.

**3.3.2** Установите контроллер в специально отведенное для него место. Конструкция допускает установку на стандартную монтажную DIN-рейку шириной 35 мм.

**3.3.3** Для исполнения контроллера с функцией GSM установите micro-SIM карту в разъем **8** (*см. рисунок 1*) и подключите антенну к разъему **11** (*рисунок 1*).

**3.3.4** Подключите сетевой кабель Ethernet 100Base-TX/10Base-T (в комплект поставки не входит) к одному из разъемов RJ-45 «Ethernet» контроллера (*см. рисунки 1,2*) и соответствующему разъему сетевого оборудования.

**3.3.5** Подключите, при необходимости, используемые модули расширения к разъему RJ-45 шины «SBus» (*см. рисунки 1, 3*). При подключении нескольких модулей расширения, допустимо использовать разветвители RJ-45.

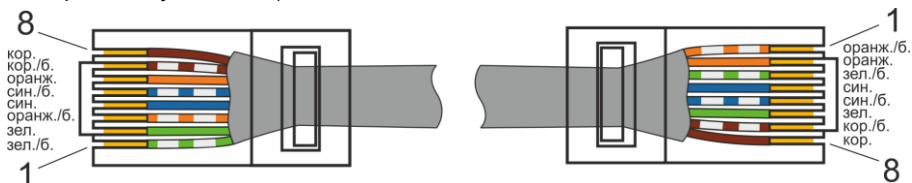
**3.3.6** Подключите, при необходимости, используемые цифровые датчики к разъему RJ-12 (RJ-25) шины «Sensor» (*см. рисунки 1, 4*). При подключении нескольких цифровых датчиков, допустимо использовать разветвители RJ-12 (RJ-25, RJ14).

**3.3.7** Подключите, при необходимости, клеммные блоки изолированного интерфейса RS-485 к используемой шине интерфейса RS-485. При необходимости, установите согласующий резистор 120 Ом между линиями А, В интерфейса.

**3.3.8** Подключите, при необходимости, исполнительные механизмы к счетным входам контроллера (*см. рисунок 1*). Подключение положительного проводника исполнительного механизма производится клеммному блоку соответствующего счетного входа, отрицательного – к общему для всех счетных входов клеммному блоку, обозначенному символом «⊥».

**3.3.9** Подключите, при необходимости, используемые дискретные датчики к разъемам дискретных входов (*см. рисунок 1*). Подключение положительного (если регламентирована полярность сигналов датчика) проводника дискретного датчика производится клеммному блоку соответствующего дискретного входа, отрицательного – к одному из общих для всех дискретных входов клеммному блоку, обозначенному символом «⊥».

**3.3.10** Подключите к разъему питания (*см. рисунок 1*) источник питания, с выходным напряжением 8-30 В и выходной мощностью не менее 6 Вт (10 Вт для исполнения контроллера с модулем GSM).



**Рисунок 2 – Схема электрическая сетевого кабеля Ethernet 100Base-TX/10Base**

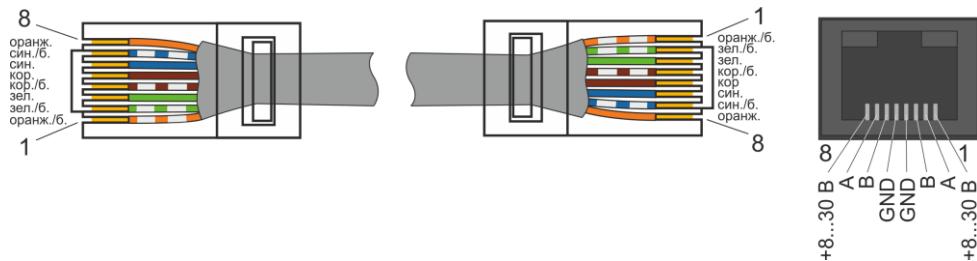


Рисунок 3 – Схема электрическая разъема RJ-45 и кабеля шины “SBus”

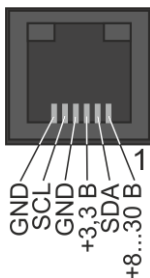


Рисунок 4 – Схема электрическая разъема RJ-12 (RJ-25) “Sensor”

### 3.4 Первоначальная настройка

#### 3.4.1 Подключение к компьютеру

1. Выключите питание Вашего компьютера.
2. Подключите Ethernet-кабель к разъему RJ-45 «Ethernet» контроллера и к Ethernet-адаптеру Вашего компьютера.
3. Подключите источник питания к контроллеру.
4. Включите компьютер и дождитесь загрузки операционной системы.
5. Установите IP адрес вашего ПК на следующий: 192.168.200.2, для этого:
  - нажмите кнопку Пуск и перейдите в раздел **Панель управления > Сеть и подключения к Интернету > Сетевые подключения.**
  - в окне **Сетевые подключения** щелкните правой кнопкой мыши по соответствующему **Подключению по локальной сети** и выберите строку **Свойства** в появившемся контекстном меню
  - в окне **Подключение по локальной сети – свойства**, на вкладке **Общие**, в разделе **Компоненты, используемые этим подключением** выделите строку **Протокол Интернета (TCP/IP)**. Нажмите кнопку **Свойства.**

– установите переключатель в положение Использовать следующий IP-адрес. В поле **IP адрес** введите 192.168.200.2, в поле **Маска подсети** введите 255.255.255.0. Нажмите кнопку **ОК.**

– нажмите кнопку **ОК** в окне **Подключение по локальной сети – свойства.**

– нажмите кнопку **ОК** в окне **Подключение по локальной сети – свойства.**

#### 3.4.2 Установка IP адреса контроллера

Запустите web-браузер, в адресной строке введите IP адрес устройства (по умолчанию установлен IP-адрес 192.168.200.200).

На главной странице откройте пункт меню **Сетевые настройки (см. рисунок 5).**

- Главная
- Данные
- Настройки
- Настройка логики
- Настройки SNMP
- Е-mail настройки
- Настройки GSM
- Настройки ModBus/TCP
- Настройки ModBus/RTU
- Настройки Сервера
- Сетевые настройки
- Дата / время
- Безопасность
- Сервис
- Журнал событий

⚠ ВНИМАНИЕ: Некорректные параметры могут привести к потере связи устройства с сетью.

MAC адрес: 00:04:A3:11:E7:7E

Расположение:

Имя DHCP:

Включить DHCP:

IP адрес:

IP адрес шлюза:

Маска подсети:

Первичный DNS:

Вторичный DNS:

**Рисунок 5 – Вид страницы «Настройки сетевых параметров» web интерфейса iNode CE-35D**

По умолчанию используются следующие параметры авторизации:

- имя пользователя – «user»,
- пароль – «passw».

На станции **Настройки сетевых параметров** установите необходимые значения IP адреса, маски подсети, шлюза и DNS сервера, либо включите автоматическое получение этих параметров от DHCP сервера вашей сети.

#### 4 Транспортирование и хранение

Транспортирование контроллера должно осуществляться в упаковке предприятия-изготовителя при температуре окружающей среды - 50 °С ÷ 50 °С и верхнем значении относительной влажности до 100 % при температуре 25 °С).

Во время погрузочно-разгрузочных работ и транспортирования упаковки с контроллером не должны подвергаться резким ударам и воздействию атмосферных осадков.

Хранение контроллера должно осуществляться в упаковке предприятия-изготовителя в закрытых помещениях при температуре окружающего воздуха 5 °С ÷ 40 °С, среднемесячной относительной влажности 80 % при температуре 25 °С. Окружающая среда не должна содержать химически активных веществ, вызывающих коррозии металлов.

## 5 Свидетельство о приемке

Контроллер дистанционного контроля и управления **iNode CE-35D**

заводской номер № \_\_\_\_\_

соответствует требованиям конструкторской документации РЕНГ.468351.009 и признан годным для эксплуатации.

Дата выпуска « \_\_\_\_ » \_\_\_\_\_ 20\_\_ г.

М.П.

\_\_\_\_\_  
личные подписи (оттиски личных клейм) должностных лиц  
предприятия-изготовителя, ответственных за приемку изделия

## 6 Гарантии изготовителя

**6.1** Изготовитель гарантирует соответствие изделия требованиям соответствующим п. 2 паспорта, при соблюдении потребителем условий и правил эксплуатации, хранения, транспортирования и монтажа.

**6.2** Гарантийный срок эксплуатации изделия составляет 36 месяцев. Начальным моментом исчисления гарантийного срока эксплуатации считают день (дату) отгрузки потребителю.

**6.3** Срок службы составляет 10 лет при условии, что изделие используется в строгом соответствии с настоящим паспортом и руководством по эксплуатации. При этом по истечении гарантийного срока ремонт и обслуживание производятся за счет потребителя.

**6.4** Предприятие – изготовитель в течение гарантийного срока обеспечивает за свой счет гарантийное обслуживание или ремонт некачественного или вышедшего из строя изделия, а также устраняет скрытые дефекты и недостатки, происшедшие по его вине.

**6.5** Доставка оборудования, подлежащего гарантийному ремонту, в сервисную службу осуществляется клиентом самостоятельно и за свой счет, если иное не оговорено в дополнительных письменных соглашениях.

**6.6** Гарантийные обязательства не распространяются на материалы и детали, считающиеся расходуемыми в процессе эксплуатации.

**6.7** Предприятие – изготовитель не несет гарантийных обязательств, если вскрытые недостатки возникли не по его вине, а по причинам, возникшим по вине потребителя вследствие небрежного обращения, хранения и (или) транспортирования, применения изделия не по назначению, нарушения условий и правил эксплуатации, изложенных в настоящем паспорте и руководстве по эксплуатации, в том числе вследствие недопустимых электрических воздействий (например, подачи на вход изделия напряжения, превышающего допустимые пределы), высоких или низких температур, высокой влажности или запыленности воздуха, вредных химических воздействий, попадания внутрь корпуса жидкости, насекомых и других посторонних веществ, существ и предметов, повреждения корпуса, а также вследствие произведенных потребителем изменений в конструкции или программном обеспечении.

**6.8** При отсутствии настоящего паспорта, предъявленной рекламации, а также при незаполненном разделе «Свидетельство о приемке», изделие в гарантийный ремонт не принимается.

**6.9** Время в пределах действия гарантийных обязательств, в течение которого изделие не может быть использовано потребителем по назначению в связи с выходом из строя из-за наличия дефектов, в гарантийный срок не засчитывается.

**6.10** После устранения дефектов гарантийный срок продлевается на время от подачи рекламации до выдачи изделия потребителю.

**6.11** Ремонт изделия за счёт владельца производится по истечении срока гарантии на данное изделие, а также в период гарантийного срока при эксплуатации изделия не в соответствии с руководством по эксплуатации.

**6.12** Гарантийное обслуживание изделия производится предприятием-изготовителем.

**6.13** Послегарантийный ремонт изделия производится по отдельному договору.

**6.14** Предприятие – изготовитель не несет ответственности перед потребителем за прямые или косвенные убытки, упущенную выгоду или иной ущерб, возникший в результате выхода из строя приобретенного оборудования.

По вопросам гарантийного и послегарантийного обслуживания  
обращаться по адресу:

**ООО «Интеллект модуль»**

**г. Санкт-Петербург, г. Красное Село, Кингисеппское ш., дом 55**

**Тел. +7 (812) 993-29-95 e-mail: support@intellect-module.ru**

