

**WEB/SNMP- адаптер дистанционного (телеметрического)
контроля и управления iNode-Sense DIN
Паспорт**

1 Основные сведения об изделии и технические данные

1.1 Адаптер предназначен для удаленного контроля и управления различными устройствами, контроля параметров окружающей среды (температура, влажность и др.), а также организации работы в качестве удлинителя дискретных входов через сеть "Ethernet".

1.2 Основные технические данные и характеристики адаптера представлены в *таблице 1*.

Таблица 1 – Основные технические данные и характеристики

Параметр, единица измерения	Значение параметра
Электрические характеристики	
Диапазон рабочего постоянного напряжения Уном, В	9 ... 60
Диапазон рабочего постоянного напряжения входа PoE, В	23 ... 60
Мощность потребления, Вт, не более	4,0
Поддерживаемые стандарты PoE	IEEE 802.3af-2003, IEEE 802.3at-2009
Сетевые интерфейсы	
Сетевой интерфейс проводной	100BASE-TX 10/100/1000 Mbit совместимый
Сетевой интерфейс беспроводной	WiFi IEEE 802.11 b/g/n - режим станции; - режим точки доступа (на 2 подключения) протоколы авторизации: WPA-PSK/WPA2-PSK
Поддерживаемые протоколы	встроенный HTTP/HTTPS сервер, TCP, UDP, TLS, ICMP, DNS, DHCP, SNMP, SMTP, SNMP v1 v2c v3, Syslog, Telnet (режим командной строки)
Параметры дискретных входов	
Число дискретных входов, шт	8
Напряжение на зажимах клеммных блоков, В	12±1,5
Внутреннее эквивалентное сопротивление дискретного входа, кОм	2,6
Максимально допустимое сопротивление дискретного датчика, кОм	5,0
Напряжение изоляции входов дискретных датчиков, кВ постоянного тока	1,0
Параметры релейного выхода	
Максимальная коммутационная способность релейных выходов на постоянном токе	1 А @ 24 VDC 0,3 А @ 60 VDC
Максимальная коммутационная способность релейных выходов на переменном токе	0,5А @ 125 VAC
Индикация и сигнализация	
Световая индикация	«Статус», индикация Ethernet: «Подключен», «Активность»

Продолжение таблицы 1

Условия работы	
Режим работы	Непрерывный
Рабочая температура окружающего воздуха, °С	от - 40 до + 50
Температура транспортирования / хранения, °С	от - 50 до + 50 / от + 5 до + 40
Охлаждение	Естественное
Степень защиты по ГОСТ 14254	IP20
Размеры и масса	
Габаритные размеры (В x Ш x Г), мм, не более	90x53x69
Масса / масса в упаковке, кг, не более	0,17 / 0,22

2 Комплект поставки

2.1 Адаптер поставляется в комплекте, указанном в **таблице 2**.

Таблица 2 - Комплект поставки

Наименование изделия, составной части, документа	Кол-во, шт.	Примечание
WEB/SNMP- адаптер дистанционного (телеметрического) контроля и управления iNode-Sense DIN	1	
Блок питания (сетевой адаптер)	1*	*Поставляется по согласованию с потребителем.
Паспорт	1	

Руководство по эксплуатации изделия и обновление встроенного ПО можно найти в разделе **Документация** и **Обновление ПО** на web сайте: <https://intellect-module.ru/products/inode-dev/inode-sense-din.html>

**3 Внешний вид и указания по эксплуатации**

3.1 Подробные сведения по эксплуатации адаптера приведены в руководстве по эксплуатации на адаптер "WEB/SNMP- адаптер дистанционного (телеметрического) контроля и управления iNode-Sense DIN".

3.2 Внешний вид адаптера iNode-Sense DIN представлен на **рисунке 1**.

1 – клеммные блоки электропитания адаптера;

2 – разъем RJ-45 «Ethernet» со встроенными индикаторами «Подключение» и «Активность», предназначенный для подключения устройства к сети Ethernet 100Base-TX или компьютеру, оснащенный соответствующей сетевой картой;

3 – разъем RJ-12 (RJ-25) «Sensor» для подключения цифровых датчиков;

4 – кнопка «Rst.» предназначенная для сброса с последующей инициализацией контроллера адаптера, для сброса параметров адаптера на значения по умолчанию, а также для перехода адаптера в режим загрузчика;

5 – индикатор «Stat.», отображающий рабочее состояние адаптера;

6 – клеммные блоки дискретных входов 1-8 «Discrete Inputs», предназначенные для подключения дискретных датчиков;

7 – клеммный блок релейного выхода, предназначенный для подключения исполнительных механизмов.

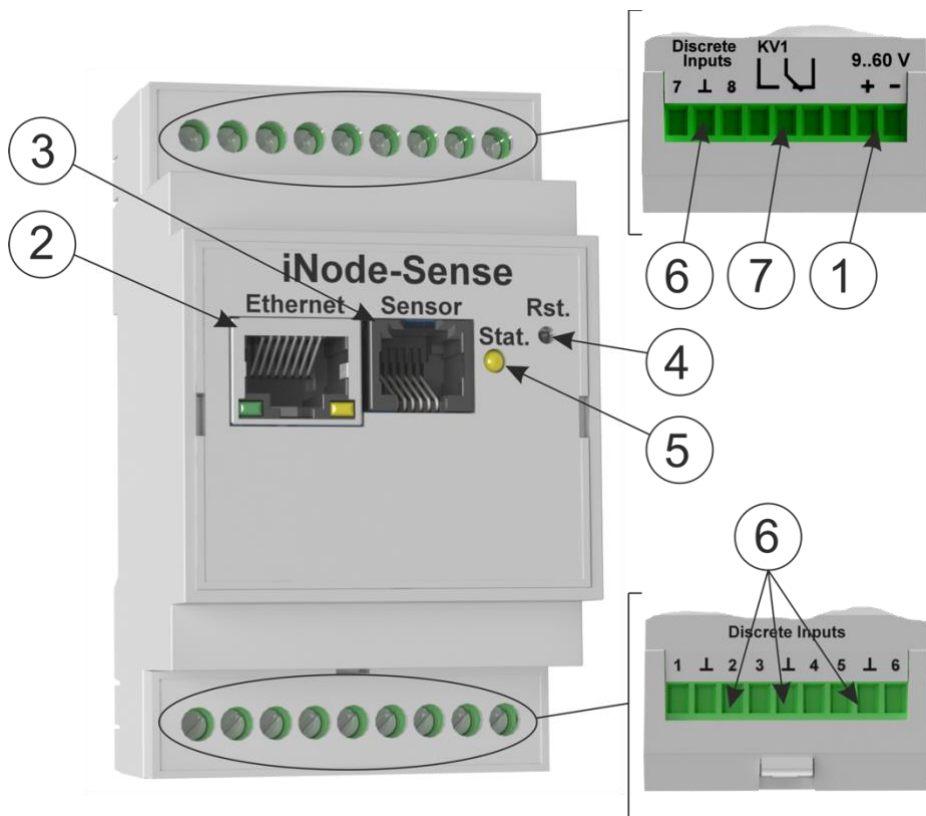


Рисунок 1 – Внешний вид передней панели адаптера iNode-Sense DIN

3.3 Подготовка к работе

3.3.1 Извлеките адаптер из упаковки, произведите внешний осмотр, проверьте комплектность согласно **разделу 2**. Оставьте адаптер на 2 часа в комнатной температуре, если он длительное время находился в условиях воздействия отрицательных температур.

3.3.2 Установите адаптер в специально отведенное для него место. Конструкция адаптера обеспечивает его установку на монтажную DIN рейку 35 мм по ГОСТ IEC 60715—2021.

3.3.3 Подключите, при необходимости, сетевой кабель Ethernet 100Base-TX (в комплект поставки не входит) к разъему RJ-45 «**Ethernet**» адаптера (см. **рисунки 1,2**) и соответствующему разъему сетевого оборудования.

3.3.4 Подключите, при необходимости, используемые цифровые датчики к разъему RJ-12(RJ-25) «**Sensor**» (см. **рисунки 1, 3**). При подключении нескольких датчиков необходимо использовать разветвители TCU4, TCU5 “VELLEMAN” (или аналогичные).

3.3.5 Подключите, при необходимости, используемые дискретные датчики к клеммным блокам дискретных входов «**Discrete Inputs**» (см. **рисунок 1**).

3.3.6 Подключите, при необходимости, исполнительные механизмы к клеммным блокам релейного выхода **KV1** (см. **рисунок 1**).

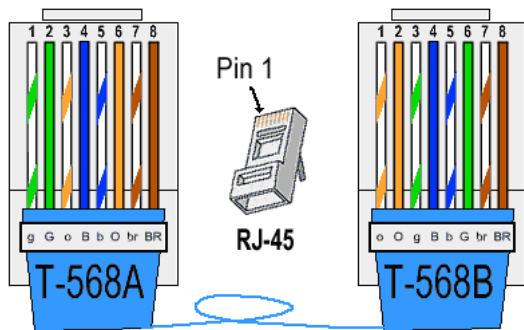


Рисунок 2 – Схема электрическая сетевого кабеля Ethernet 100Base-TX

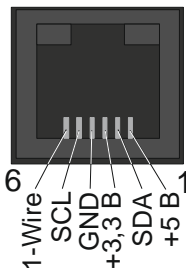


Рисунок 3 – Схема электрическая разъема RJ-12 (RJ25) “Sensor” подключения цифровых датчиков

3.3.7 При использовании внешнего источника электропитания напряжением 9-60 В и выходной мощностью не менее 6 Вт, подключите его к клеммным блокам электропитания (см. *рисунок 1*).

3.3.8 При обеспечении электропитания по стандарту PoE, сконфигурируйте, при необходимости, внешнее сетевое оборудование для обеспечения подачи электропитания PoE на адаптер.

3.4 Первоначальная настройка

Перед подключением адаптера прочтите данное руководство по эксплуатации.

3.4.1 Подключение к компьютеру по интерфейсу Ethernet

1. Выключите питание Вашего компьютера.
2. Подключите Ethernet-кабель к разъему RJ-45 «Ethernet» адаптера и к Ethernet-адаптеру Вашего компьютера.
3. Подключите источник питания к адаптеру.
4. Включите компьютер и дождитесь загрузки операционной системы.
5. Установите следующий IP адрес вашего ПК: 192.168.200.2, для этого:
 - Нажмите кнопку Пуск и перейдите в раздел **Панель управления > Сеть и подключения к Интернету > Сетевые подключения**;
 - В окне **Сетевые подключения** щелкните правой кнопкой мыши по соответствующему **Подключению по локальной сети** и выберите строку **Свойства** в открывшемся контекстном меню;
 - В окне **Подключение по локальной сети – свойства**, на вкладке **Общие**, в разделе **«Компоненты, используемые этим подключением»** выделите строку **Протокол Интернета (TCP/IP)**. Нажмите кнопку **Свойства**;
 - Установите переключатель в положение **«Использовать следующий IP-адрес»**. В поле **IP адрес** введите 192.168.200.2, в поле **Маска подсети** введите 255.255.255.0. Нажмите кнопку **ОК**;
 - Нажмите кнопку **ОК** в окне **Подключение по локальной сети – свойства**.

3.4.2 Подключение к компьютеру по интерфейсу WiFi (режим точки доступа)

1. В настройках подключения беспроводной (WiFi) сети компьютера выберите для подключения точку доступа с наименованием **«iNodeSense_XX:XX:XX»**, где XX:XX:XX последние 3 блока MAC-адреса подключаемого адаптера

2. Введите пароль WiFi подключения (по умолчанию – **password**).
3. Проконтролируйте подключения компьютера к сети устройства.

3.4.3 Установка IP адреса адаптера

Запустите web-браузер, в адресной строке введите IP адрес адаптера.

- для подключения по интерфейсу Ethernet, IP адрес адаптера по умолчанию: **192.168.200.200**;

- для подключения по интерфейсу WiFi (режим точки доступа), IP адрес адаптера по умолчанию: **192.168.201.200**;

- для подключения по интерфейсу WiFi (режим конечной станции), IP адрес адаптера по умолчанию: **192.168.202.200**;

После загрузки web-страницы адаптера, откройте пункт меню **«Настройки устройства -> Сетевые настройки»** (см. *рисунки 4-6*).

Ethernet Станция Wifi (Wifi STA) Точка доступа Wifi (Wifi AP)

Приоритет интерфейса: Высокий ▾

MAC-адрес: 08:b6:1f:39:5e:db

Имя DHCP: I-SENSE-ETH

Включить DHCP клиент

IP адрес: 192.168.200.200

Маска подсети: 255.255.255.0

IP адрес шлюза: 192.168.200.200

Первичный DNS: 0.0.0.0

Вторичный DNS: 0.0.0.0

✓

Рисунок 4 – Вид страницы «Настройки сетевых параметров Ethernet» web-интерфейса адаптера

Ethernet	Станция Wifi (Wifi STA)	Точка доступа Wifi (Wifi AP)
Разрешение работы интерфейса <input type="checkbox"/>		
Имя сети Wifi: <input type="text"/>		
Пароль сети Wifi: <input type="text"/>		
Канал Wifi (1-13, 0-авто.): <input type="text" value="0"/>		
Статус Wifi:		
Приоритет интерфейса: <input type="text" value="Средний"/>		
MAC-адрес: 08:b6:1f:39:5e:d9		
Имя DHCP: <input type="text" value="I-SENSE-STA"/>		
Включить DHCP клиент <input type="checkbox"/>		
IP адрес: <input type="text" value="192.168.202.200"/>		
Маска подсети: <input type="text" value="255.255.255.0"/>		
IP адрес шлюза: <input type="text" value="192.168.202.1"/>		
Первичный DNS: <input type="text" value="0.0.0.0"/>		
Вторичный DNS: <input type="text" value="0.0.0.0"/>		
<input type="button" value="✓"/>		

Рисунок 5 – Вид страницы «Настройки сетевых параметров WiFi STA» web-интерфейса адаптера

Ethernet	Станция Wifi (Wifi STA)	Точка доступа Wifi (Wifi AP)
Разрешение работы интерфейса <input checked="" type="checkbox"/>		
Имя сети Wifi: <input type="text" value="iNodeSense_39:5e:da"/>		
Пароль сети Wifi: <input type="text" value="*****"/>		
Канал Wifi (1-13, 0-авто.): <input type="text" value="11"/>		
Приоритет интерфейса: <input type="text" value="Низкий"/>		
MAC-адрес: 08:b6:1f:39:5e:da		
Имя DHCP: <input type="text" value="I-SENSE-AP"/>		
Включить DHCP сервер <input checked="" type="checkbox"/>		
IP адрес: <input type="text" value="192.168.201.200"/>		
Маска подсети: <input type="text" value="255.255.255.0"/>		
IP адрес шлюза: <input type="text" value="192.168.201.200"/>		
Первичный DNS: <input type="text" value="0.0.0.0"/>		
<input type="button" value="✓"/>		

Рисунок 6 – Вид страницы «Настройки сетевых параметров WiFi AP» web-интерфейса адаптера

По умолчанию используются следующие параметры авторизации:

имя администратора – «admin»,

пароль – «passw».

На странице **Сетевые настройки** установите, поочередно для используемых интерфейсов, необходимые значения IP адреса, маски подсети, шлюза и DNS сервера, либо включите автоматическое получение этих параметров от DHCP сервера вашей сети.

При нажатии на кнопку **«Применить»** адаптер сохранит заданные значения параметров, после чего, при необходимости, перезагрузится.

4 Транспортирование и хранение

Транспортирование адаптеров должно осуществляться в упаковке предприятия-изготовителя при температуре окружающей среды - 50 °С ÷ 50 °С и верхнем значении относительной влажности до 100 % при температуре 25 °С).

Во время погрузочно-разгрузочных работ и транспортирования упаковки с адаптерами не должны подвергаться резким ударам и воздействию атмосферных осадков.

Хранение адаптеров должно осуществляться в упаковке предприятия-изготовителя в закрытых помещениях при температуре окружающего воздуха 5 °С ÷ 40 °С, среднемесячной относительной влажности 80 % при температуре 25 °С. Окружающая среда не должна содержать химически активных веществ, вызывающих коррозию металлов.

5 Свидетельство о приемке

Сетевой WEB/SNMP-адаптер iNode-Sense DIN заводской номер

№ _____

соответствует требованиям конструкторской документации РЕНГ.468351.031 и признан годным для эксплуатации.

Дата выпуска « _____ » _____ 20__ г.

М.П.

личные подписи (оттиски личных клейм) должностных лиц
предприятия-изготовителя, ответственных за приемку изделия

6 Гарантии изготовителя

6.1 Изготовитель гарантирует соответствие изделия требованиям, соответствующим п. 2 паспорта, при соблюдении потребителем условий и правил эксплуатации, хранения, транспортирования и монтажа.

6.2 Гарантийный срок эксплуатации изделия составляет 36 месяцев. Начальным моментом исчисления гарантийного срока эксплуатации считают день (дату) отгрузки потребителю.

6.3 Срок службы составляет 10 лет при условии, что изделие используется в строгом соответствии с настоящим паспортом и руководством по эксплуатации. При этом по истечении гарантийного срока ремонт и обслуживание производятся за счет потребителя.

6.4 Предприятие – изготовитель в течение гарантийного срока обеспечивает за свой счет гарантийное обслуживание или ремонт некачественного или вышедшего из строя изделия, а также устраняет скрытые дефекты и недостатки, происшедшие по его вине.

6.5 Доставка оборудования, подлежащего гарантийному ремонту, в сервисную службу осуществляется клиентом самостоятельно и за свой счет, если иное не оговорено в дополнительных письменных соглашениях.

6.6 Гарантийные обязательства не распространяются на материалы и детали, считающиеся расходуемыми в процессе эксплуатации.

6.7 Предприятие – изготовитель не несет гарантийных обязательств, если вскрытые недостатки возникли не по его вине, а по причинам, возникшим по вине потребителя вследствие небрежного обращения, хранения и (или) транспортирования, применения изделия не по назначению, нарушения условий и правил эксплуатации, изложенных в настоящем паспорте и руководстве по эксплуатации, в том числе вследствие недопустимых электрических воздействий (например, подачи на вход изделия напряжения, превышающего допустимые пределы), высоких или низких температур, высокой влажности или запыленности воздуха, вредных химических воздействий, попадания внутрь корпуса жидкости, насекомых и других посторонних веществ, существ и предметов, повреждения корпуса, а также вследствие произведенных потребителем изменений в конструкции или программном обеспечении.

6.8 При отсутствии настоящего паспорта, предъявленной рекламации, а также при незаполненном разделе «Свидетельство о приемке», изделие в гарантийный ремонт не принимается.

6.9 Время в пределах действия гарантийных обязательств, в течение которого изделие не может быть использовано потребителем по назначению в связи с выходом из строя из-за наличия дефектов, в гарантийный срок не засчитывается.

6.10 После устранения дефектов гарантийный срок продлевается на время от подачи рекламации до выдачи изделия потребителю.

6.11 Ремонт изделия за счёт владельца производится по истечении срока гарантии на данное изделие, а также в период гарантийного срока при эксплуатации изделия не в соответствии с руководством по эксплуатации.

6.12 Гарантийное обслуживание изделия производится предприятием-изготовителем.

6.13 Послегарантийный ремонт изделия производится по отдельному договору.

6.14 Предприятие – изготовитель не несет ответственности перед потребителем за прямые или косвенные убытки, упущенную выгоду или иной ущерб, возникший в результате выхода из строя приобретенного оборудования.

По вопросам гарантийного и послегарантийного обслуживания обращаться по адресу:

ООО «Интеллект модуль»

г. Санкт-Петербург, г. Красное Село, Кингисеппское ш., дом 55, литер Е

Тел. +7 (812) 993-29-95 e-mail: support@intellect-module.ru

